

УДК 663.6:006

О ВОЗМОЖНОСТИ БЕЗОПАСНОГО ИСПОЛЬЗОВАНИЯ ЧАСТИ «СЕРОЙ ВОДЫ»

Одинцов А.Н.

ФГАОУ ВО Севастопольский государственный университет,
299053, г. Севастополь, Российская федерация, ул. Университетская, 33, e-mail: anodincov@sevsu.ru

Аннотация. Статья посвящена дальнейшему совершенствованию подходов касающихся вопросов возможности и целесообразности повторного использования «серой воды». Основная задача данной работы – показать одно из направлений прямого использования части «серой воды» без необходимости ее предварительной очистки и обработки.

В работе представлена принципиальная схема устройства, позволяющего физически разделять «серую воду» на две фракции - светло-серую и темно-серую. Показано, что значительная часть т.н. светло-серой воды практически не загрязнена и может быть использована напрямую, без проведения сложных и дорогостоящих мероприятий по ее очистке и подготовке к дальнейшему безопасному использованию, например в системах полива.

Ключевые слова: питьевая вода, черная вода, серая вода, повторное использование.

ВВЕДЕНИЕ

Биосфера (от греч. βίος — жизнь и σφαῖρα — сфера, шар) — оболочка Земли, заселённая живыми организмами, находящаяся под их непрерывным воздействием, глобальная экосистема Земли. Термин «биосфера» был введён в биологии Жаном-Батистом Ламарком еще в начале XIX в., а в геологии предложен австрийским геологом Эдуардом Зюссом в 1875 году, который относил это понятие к поверхности материков.

С именем выдающегося ученого В.И. Вернадского связано создание учения о биосфере - «пленке жизни» и ее переходе в ноосферу. Основным в учении о ноосфере является единство биосферы и человечества которую он рассматривал как высшую стадию развития биосферы. Он впервые отвёл живым организмам роль главнейшей преобразующей силы планеты Земля, учитывая их деятельность не только в настоящее время, но и в далеком прошлом. Толщина биосферы, которая включает в себя нижний слой атмосферы 15-20 км, верхний слой литосферы 8-10 км и гидросферу около 12 км, в среднем составляет около 30 км. Учитывая средний радиус земного шара 6371 км, толщина биосферы составляет около 0,5% его длины, что полностью согласуется с определением «пленка жизни». Для более наглядного представления о толщине биосферы, можно вспомнить устройство любого небольшого школьного глобуса, у которого на сферическую основу наклеена бумажная или пластиковая карта, отображающая расположение океанов и материков. В такой наглядной модели, толщина бумажной карты может превышать толщину биосферы. При этом не следует забывать и о том, что в настоящее время, человечество способно извлекать различные минеральные, биологические и другие ресурсы только из зоны биосферы, поскольку другие области добычи необходимых человечеству ресурсов пока еще не освоены.

Вода также является важным ресурсом. Хотя поверхность земли покрыта водой более чем на 70%, доля пресной воды не превышает 2,5-3 % ее объема. При этом почти 69% запасов пресной воды находится в виде льда, а запасы подземных вод оцениваются примерно в 30%. Оставшиеся чуть более 1% пресной воды сосредоточены: в зонах вечной мерзлоты – 0,86%; в пресных озерах – 0,26% (из них 20% приходится на озеро Байкал и практически не используется в хозяйственной деятельности); в атмосфере в виде пара – 0,04%; в реках – 0,006%.

Таким образом на поверхностные воды, которые в основном и использует человечество для бытовых и производственных нужд приходится не более 0,22%, что, собственно, и объясняет существующие сегодня проблемы нехватки чистой пресной воды.

АНАЛИЗ ПУБЛИКАЦИЙ, МАТЕРИАЛОВ, МЕТОДОВ

Анализ ряда публикаций [1 – 6], показывает, что на сегодняшний день проблемой нехватки чистой питьевой воды занимаются как отдельные коммерческие и некоммерческие организации, так и различные крупные международные организации например, ООН, ВОЗ и др.

В большинстве опубликованных материалах [1–4, 6] можно выделить одно доминирующее направление – возможность повторного использования части бытовых сточных вод.

В большинстве указанных выше публикаций, бытовые сточные воды делятся на два основных вида: «черную воду» и «серую воду». «Черной водой» называется вода, которая поступает в канализацию из туалетов и содержит различные септические отходы. «Серой водой», называется часть бытовых сточных вод, которая не содержит «черной воды», то есть это сточные воды из раковины, душа, ванны, кухни, посудомоечной и стиральной машины.

В источнике [5], в зависимости от степени и типа загрязненности выделяют воду, более пригодную к рециклированию (вода из душа, умывальников) и менее пригодную к рециклированию (вода из кухонь и посудомоечных машин). В [2] отмечается, что серая вода содержит меньше патогенов и ее как правило безопаснее и легче обрабатывать и повторно использовать на месте для ландшафтного орошения или орошения сельскохозяйственных культур и других не питьевых целей. Там же отмечается, что переработанная серая вода из душевых и ванн может использоваться для промывки туалетов в большинстве европейских и австралийских юрисдикций, а также в юрисдикциях США, принявших Международный кодекс сантехники. Предполагается, что такой подход мог бы обеспечить, сокращение потребления чистой питьевой воды на 30% для среднего домохозяйства.

Анализ публикаций [1-7] показывает, что очистка даже не сильно загрязненных серых вод является достаточно сложной технической задачей, требующей применения механических, биологических, химических и ряда других способов, например, УФ обработка или озонирование. Все это требует установки и обслуживания дорогостоящего оборудования, закупки расходных материалов, затрат электроэнергии и других текущих расходов.

В данной работе применяется экспериментально-аналитический метод исследования, который требует введения соответствующих граничных условий и ограничений. Так, в частности, в качестве объекта исследования будет выступать типичные частные домохозяйства, не относящиеся к многоэтажной плотной застройке, а предметом исследования является загрязненная вода, поступающая в канализационную систему.

ЦЕЛЬ И ПОСТАНОВКА ЗАДАЧИ ИССЛЕДОВАНИЯ

Целью данной работы является системный анализ момента загрязнения чистой воды и поиск путей возможного использования части т.н. «серых вод» без необходимости проведения сложных и дорогостоящих мероприятий по ее очистке и подготовке к дальнейшему безопасному использованию.

В соответствии с поставленной целью основными задачами исследования являются:

1. Оценка объемов и степени загрязнения воды при ее бытовом использовании;
2. Обоснование возможности разделения потоков сточной воды в зависимости от физических и химических особенностей загрязнителей.

ОСНОВНОЙ РАЗДЕЛ

1. Вода.

1.1. Питьевая вода.

Пресная вода из многих естественных источников как правило непригодна для употребления людьми в качестве питьевой, так как может стать источником распространения различных болезней и вызывать проблемы со здоровьем, если она не отвечает определенным стандартам качества.

Основными источниками питьевой воды являются водохранилища, реки и озера. Поступающую из них воду, предварительно очищают и обеззараживают муниципальные службы, осуществляя при этом все этапы водоподготовки и водоочистки, необходимые для получения сначала технической, а затем и водопроводной воды.

В Российской Федерации действуют Санитарно-эпидемиологические правила и нормативы СанПиН 2.1.4.1074-01 "Питьевая вода. Гигиенические требования к качеству воды централизованных систем питьевого водоснабжения [8] и ГОСТ Р 51232-98 "Вода питьевая. Общие требования к организации и методам контроля" [9]. Стандарт [9] распространяется на воду, производимую и подаваемую централизованными системами питьевого водоснабжения, и устанавливает общие требования к организации и методам контроля качества питьевой воды.

В данной работе принимается условие того, что вода, поступающая для потребления из крана, является питьевой, не вредит здоровью человека и отвечает всем требованиям действующих стандартов качества [8 и 9].

1.2. Серая вода.

Как уже было отмечено выше, к «серой воде» относят часть бытовых сточных вод, которая не содержит «черной воды», то есть это сточные воды из раковины, душа, ванны, кухни, посудомоечной и стиральной машины. Данное определение серой воды может быть отнесено к большей части типичных домохозяйств, оснащенных соответствующим сантехническим и другим оборудованием.

В ряде работ [4, 5] сделаны попытки оценки процентного соотношения черных и серых вод, но их значительный диапазон (от 30 до 80 %) не позволяет использовать их для достоверного анализа.

Однозначную функцию $W = f(\sum V_i)$ описывающую процентное соотношение распределения чистой воды, которая в результате хозяйственной деятельности становится «черной», «серой» или используется для каких-либо других целей получить практически невозможно. Это связано с тем, что $f(\sum V_i)$ даже для типичного домохозяйства зависит от большого числа самых различных факторов. В приведенной выше формуле под V_i следует понимать объем загрязненной или используемой воды для других целей, например, полив, мойка а/м и т.п. На рис. 1 изображена схема водоподведения, хозяйственного использования и водоотведения сточных вод характерная для большинства типичных домохозяйств.

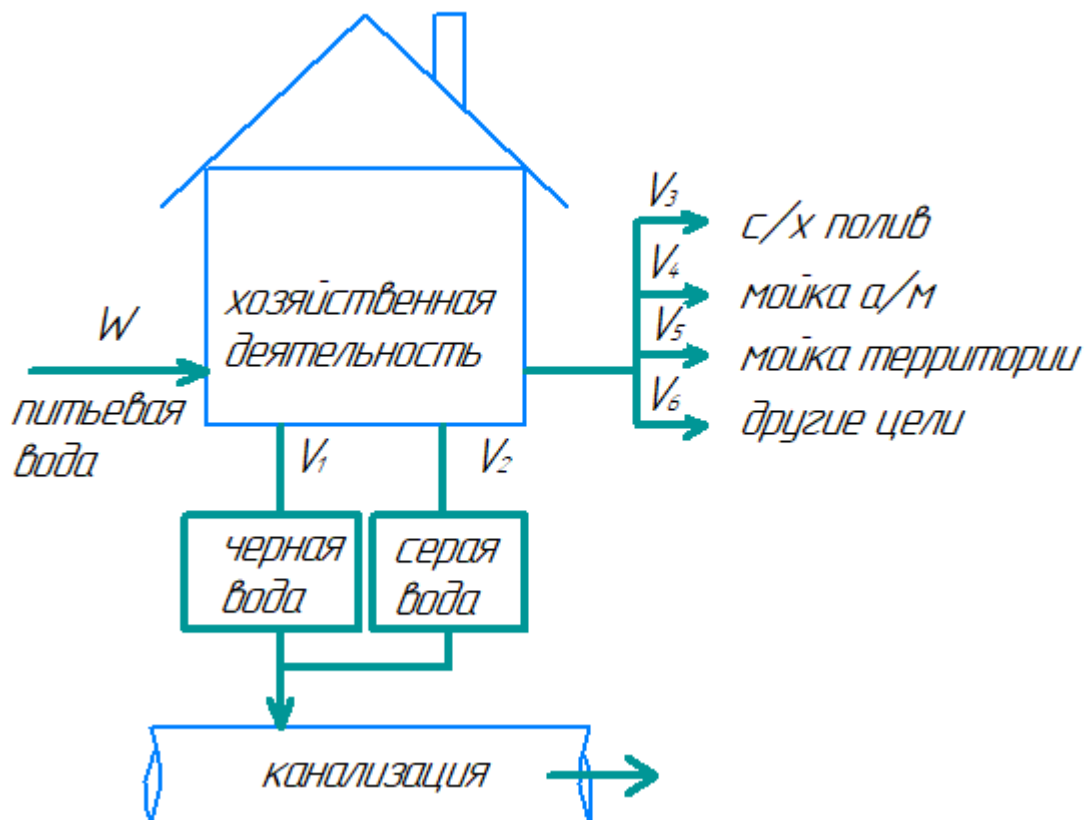


Рис. 1. Использование воды в типичных домохозяйствах

Из рис. 1 видно, что $W \geq \sum V_i \geq V_1 + V_2$, поскольку каждая составляющая V_i зависит от числа проживающих людей, наличия домашних животных, площади с/х или приусадебного участка, наличия автомобиля и ряда других факторов. Другой однозначной функцией объема используемой на те или иные задачи воды V_i безусловно будет являться ее обратная зависимость от стоимости, представленная на рис. 2.

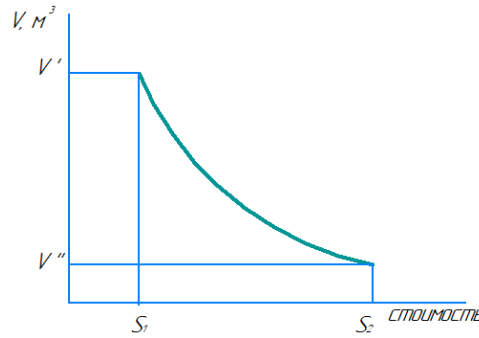


Рис. 2. Характерная зависимость объема потребляемой воды от ее стоимости

Положение кривой $V = f(S)$ на графике рис. 2, в значительной степени будет определяться дефицитом воды в конкретном регионе и возможностями ее оплаты населением.

1.3. Существующие подходы в использовании серой воды

На сегодняшний день, анализируя подходы в использовании серой воды описанные в [1–4, 6] сводятся к тому, что такая вода аккумулируется в достаточно большом объеме и подвергается нескольким этапам очистки.

На первом этапе, как правило, происходит очистка от крупных частиц с помощью сетчатых и т.п. фильтров, затем в отстойнике происходит разделение всплывающих и оседающих на дно частиц. Далее, серая вода в зависимости от технологии, которую предлагает та или иная фирма, она подвергается биологической и (или) химической очистке, используется обратный осмос. В случае необходимости длительного хранения, очищенная серая вода может быть подвергнута озонированию или воздействию УФ излучения.

В работах [1–4, 6] делается акцент на то, что при недостаточном уровне очистки серой воды она должна быть использована в течение 24 часов, поскольку более длительное хранение сопровождается размножением болезнетворных бактерий и возникновению неприятных запахов, что безусловно сводит на нет все затраченные усилия.

На рис. 3 приведена типичная схема повторного использования серой воды.

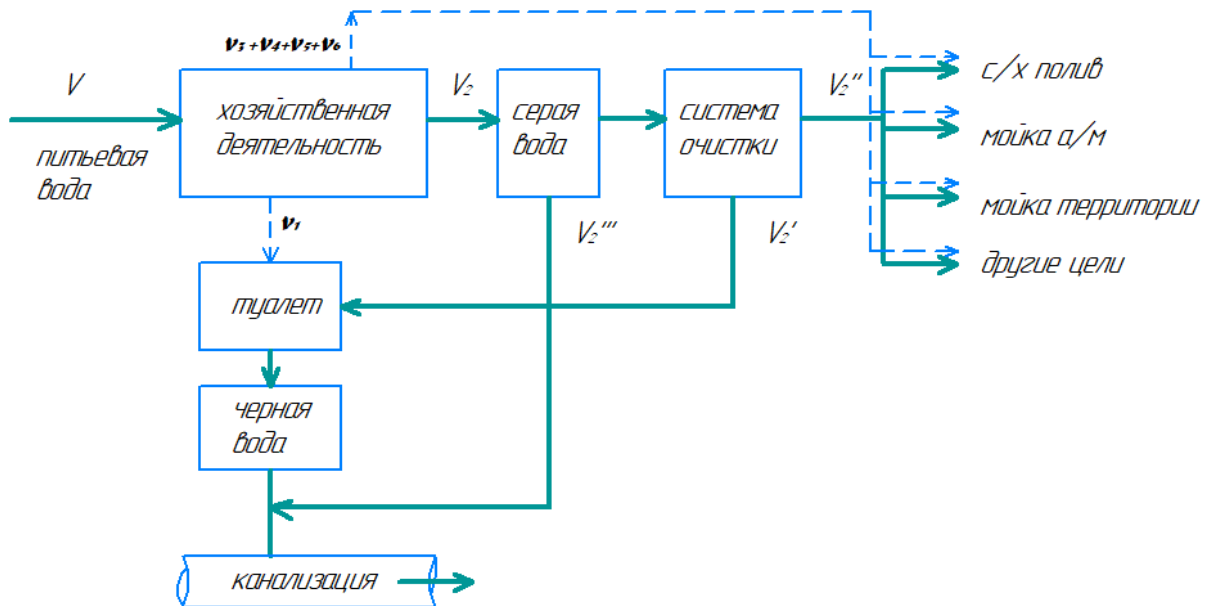


Рис. 3. Типичная схема рециклинга серой воды:
где, v_1, v_3, v_4, v_5 и v_6 – уменьшенные объемы питьевой воды при возможности повторного использования «серой воды» в объеме $V_2 = V_2' + V_2'' + V_2'''$

Из рис. 3 видно, что значительную часть серой воды можно использовать повторно. В этом случае уравнение водного баланса будет выглядеть как:

$$V = \Sigma(v_1, v_3, v_4, v_5 \text{ и } v_6) + V_2. \quad (1)$$

Максимальная экономия воды ΔV по сравнению с объемом W представленным на рис. 1. может определяться выражением (2):

$$\Delta V = W - V = W - (\Sigma(v_1, v_3, v_4, v_5 \text{ и } v_6) + V_2), \quad (2)$$

при условии того, что вся серая вода используется повторно и, соответственно, $V_2''' = 0$, см. рис. 3.

Однако из-за того, что в серую воду могут попадать воды со значительными специфическими загрязнителями (стиральный порошок, моющие средства и т.п.) потребуется очистка и обеззараживание существенно большего суммарного объема V_2 . В этом случае необходимо оценить стоимость очищенной серой воды объемом V_2 и сравнить ее со стоимостью чистой воды того же объема. Может возникнуть ситуация, когда очистка серой воды объемом V_2 может оказаться экономически нецелесообразной на данном этапе развития существующих технологий ее очистки.

1.4. Анализ объемов и степени загрязнения серой воды

Из публикаций [4, 10, 11, 13] можно сделать вывод о том, что основной расход воды на одного человека в сутки приходится на принятие душа (ванны) и смывание туалета. На них, по данным [4] может приходиться до 65% всего объема потребляемой воды в сутки. В [10] приводится оценка расходов воды: на принятие душа (ванны) – 100 л, а на смывание туалета от 50 до 100 л в сутки. В целом эти оценки имеют прямую корреляцию с расчетными расходами воды потребителями, приведенными в СП 30.13330.2020, см. Табл. А.2 [12]. Доли воды, расходуемые на различные хозяйственные нужды представлены на рис. 4.

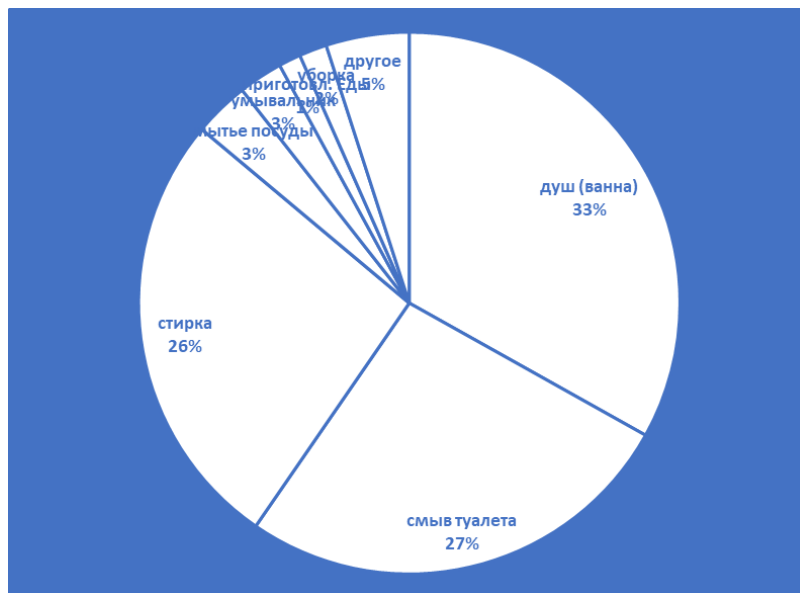


Рис. 4. Характерное распределение воды на различные хозяйственные нужды

Совершенно очевидно, что построить точную диаграмму распределения воды на различные хозяйственные нужды достаточно сложно, поскольку реальные доли зависят от множества различных факторов. Так, например, объем воды, расходуемый на стирку, будет зависеть от класса энерго и водопотребления используемой стиральной машины, а также выбранной программы стирки. Расход на мытье посуды будет зависеть от наличия посудомоечной машины. Величина расхода воды для смыва в туалете будет зависеть от наличия в сливном бачке устройств,

обеспечивающих режим экономного смыва. Среднее время принятия душа оценивается в 8-15 мин, при среднем расходе воды 8 – 15 л/мин. Таким образом расход воды может составлять 64 - 225 литров.

Учитывая статистические данные по процентному распределению серой воды в типичном домохозяйстве, представленные на рис. 4, можно сделать вывод, что наибольший практический интерес представляет объем серой воды, образующийся при принятии душа. При этом следует отметить, что в случае приема ванны, практически весь объем воды будет загрязнен СПАВ. Ко второму источнику по объему серой воды можно отнести стиральную машину.

Анализируя данные, представленные на рис. 4, можно сделать промежуточные выводы о том, что в термин «серая вода» целесообразно ввести некую градацию, а именно, следует ввести термины: «темно-серая вода» и «светло-серая вода».

К темно-серой воде следует отнести воду, содержащую значительное количество твердых механических загрязнений (грязь, песок, накипь и т.п.) и рН которой соответствует щелочной (рН >9) или кислой (рН <4) среде. Для очистки и нейтрализации такой воды будет необходимо использовать больше химических и биологических реагентов, а также энергетических затрат на перекачивание большего объема воды. Как уже было отмечено выше, затраты на очистку и обеззараживание темно-серой воды могут значительно превысить стоимость чистой воды.

Гораздо больший практический интерес представляет светло-серая вода, которая имеет существенно меньшую степень загрязнения.

Если детально рассмотреть процесс принятия душа и выполнить соответствующий хронометраж, то можно увидеть, что образующаяся серая вода в течение 40 – 60 % времени не будет загрязнена СПАВ (мыло, шампунь и т.п.), т.е. будет достаточно чистой и может быть использована повторно без необходимости проведения специальных процедур по ее очистке и нейтрализации. Такая вода может быть безусловно отнесена к категории – светло-серая вода, которую можно безопасно использовать для полива растений, непосредственно употребляемых в пищу. По сути, к светло-серой воде также можно отнести всю чистую воду из крана, попадающую на поверхность ванны (поддона душа) или раковины, до того момента пока она не начала свое движение по сливной трубе, которая может быть засеяна плесневыми грибами, микроорганизмами или иметь другие загрязнения.

Следует обратить внимание на то, что объем воды V_3 , см. рис.1, требующийся для с/х полива, в некоторые жаркие и засушливые периоды года может превышать суммарные объемы воды, расходуемые на другие хозяйственные цели.

Если выполнить анализ степени загрязнения серой воды от стиральной машины, то можно отметить, что она в значительной степени загрязнена СПАВ сразу после стирки и после 1-2-х полосканий. Далее она также может быть отнесена к категории светло-серой воды.

То же самое можно сказать и о серой воде из кухонной мойки. По нашим оценкам эта вода оказывается загрязненной СПАВ не более 30 – 50 % времени ручного мытья посуды. В остальное время она в основном загрязнена остатками пищи, жирами и др. органическими и неорганическими загрязнениями (песок, частицы земли и т.п.), которые также не представляют опасности для полива растений а, по сути, являются удобрениями для них. В случае применения натуральных моющих средств (мыльный корень, горчичный порошок и т.п.) такая вода также может быть безопасно использована для полива растений.

2. Способ механического разделения серой воды

Как уже было отмечено выше, наибольший интерес для повторного использования представляет т.н. светло-серая вода, которую целесообразнее всего напрямую использовать для полива растений, поскольку в этом случае отпадает необходимость в ее накоплении и хранении. Для повышения безопасности при использовании светло-серой воды можно полностью согласиться с подходом, изложенным в [6], в котором предлагается метод подземного орошения или использование капельного полива под слоем мульчи. В [6] полагают, что: - «подпитка грунтовых вод использует естественную фильтрующую способность почвы и микроорганизмы, которые расщепляют соединения и патогены, а также повышают уровень грунтовых вод».

Из диаграммы, представленной на рис. 4, видно, что другим потенциальным потребителем серой воды является промывка туалета. Для этого может быть использована т.н. темно-серая вода, фактический объем которой может быть определен как $V_{TC} = V_2 - V_{CC}$. В данном случае в качестве

«источника» получения темно-серой воды целесообразно использовать душ (ванну), раковину и стиральную машину. Для того чтобы исключить необходимость ее очистки и обеззараживания, данную воду целесообразно сразу же сбрасывать непосредственно в унитаз, обеспечивая тем самым его периодическую промывку по мере образования темно-серой воды в результате хозяйственной деятельности.

2.1. Физическое разделение серой воды на светло-серую и темно-серую воды

Как уже было отмечено выше, чистая питьевая вода попадает в категорию серой воды сразу же после ее попадания в сливную трубу раковины или ванны, при этом в 40 - 60% времени ее можно отнести к категории светло-серой воды. Исходя из этого, отделение светло-серой воды от темно-серой целесообразнее всего выполнить на самом раннем этапе ее попадания в систему слива.

Для этого предполагается в верхней зоне сливной трубы установить малоинерционные датчики, с помощью которых в режиме реального времени будет определяться показатель pH воды и ее мутность (прозрачность). Сигналы с этих датчиков будут направляться на блок обработки сигналов и выработки управляющего импульса, с помощью которого будет происходить перемещение переключающего (отсекающего) потока клапана. Принципиальная схема устройства приведена на рис. 5.

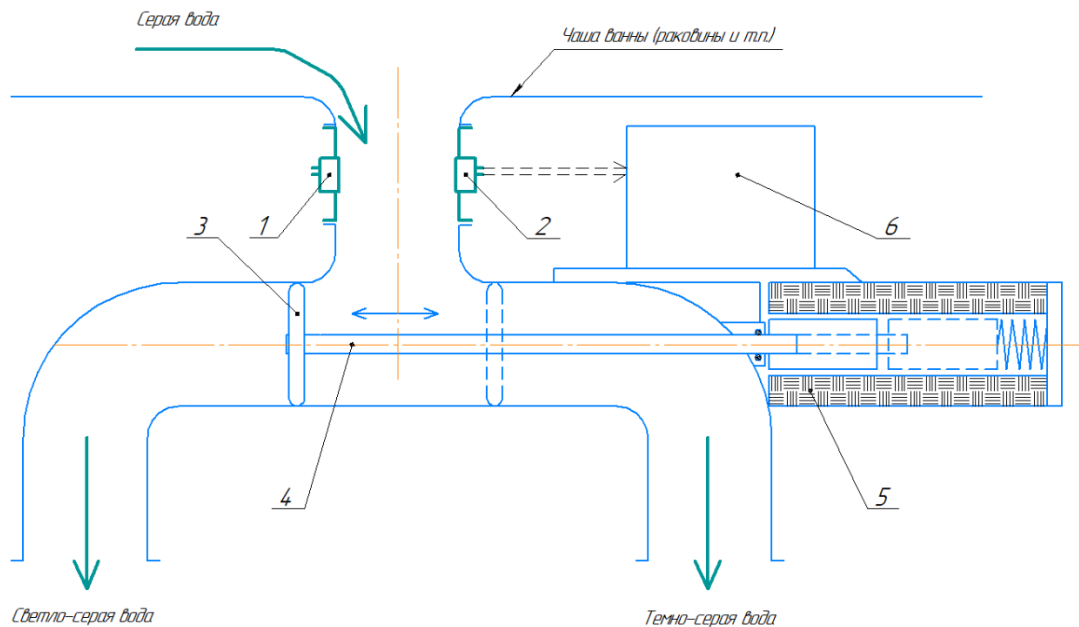


Рис. 5. Принципиальная схема системы механического разделения серой воды на светло-серую и темно-серую воды

где, 1 – pH датчик; 2 – датчик мутности воды; 3 – клапан; 4 – шток; 5 – устройство для перемещения штока; 6 – блок управления положением клапана

В качестве одного из вариантов привода для перемещения штока с отсекающим клапаном, см. рис. 5, может быть использован обычный соленоид, в котором втягивающийся якорь будет возвращаться в первоначальное положение с помощью пружины при снятии напряжения питания.

В другом варианте, можно воспользоваться соленоидом, в котором якорь может находиться в двух крайних устойчивых положениях. В этом случае отпадает необходимость в поддержании напряжения на его обмотке, а для его перемещения будет достаточно подать одиночный кратковременный управляющий импульс.

Из принципиальной схемы, представленной на рис. 5, видно, что таким образом можно получить два физически разделенных потока воды (светло-серую и темно-серую воду), каждый из которых потребует отводить по отдельному трубопроводу и направлять для соответствующего варианта повторного использования.

2.2. Пути оптимального использования разделенных потоков серой воды.

Предлагаемая структурная схема использования разделенных потоков серой воды на светло-серую и темно-серую воду показана на рис. 6.

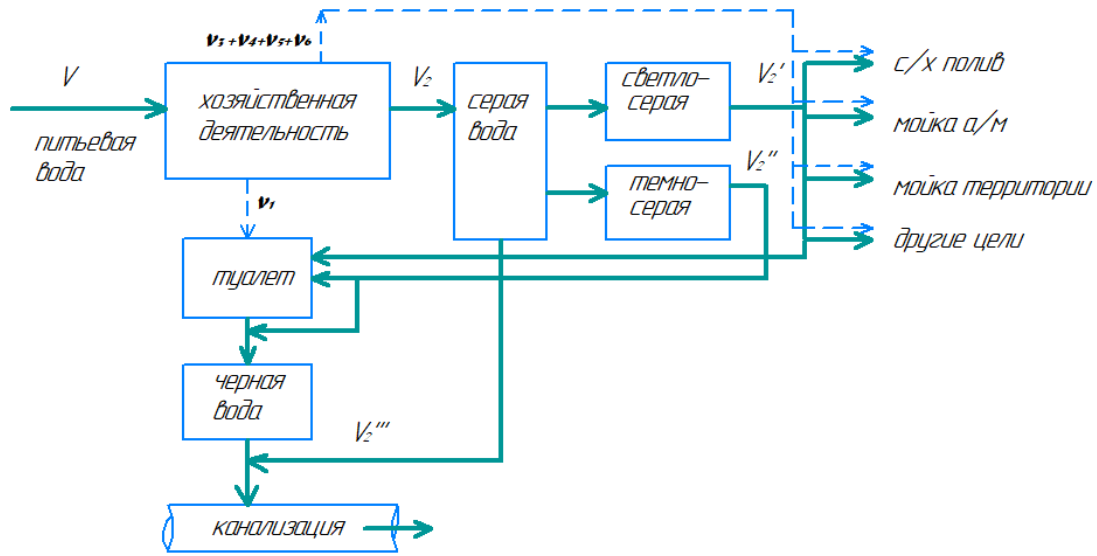


Рис. 6. Структурная схема использования потоков светло-серой и темно-серой воды

Как видно из схемы, представленной на рис. 6, в ней, в отличие от схемы рециклинга серой воды, представленной на рис. 3, отсутствует блок очистки воды так как при использовании устройства механического разделения потоков на светло-серый и темно-серый в нем отпадает необходимость, поскольку данная система не предполагает накопления и хранения такой воды.

В зависимости от периода года, количества жильцов и других факторов приоритетность направлений использования светло-серой воды может меняться. Например, в холодный период года при отсутствии необходимости в с/х поливе, такая вода может быть использована для промывки туалета и др. целей. В этом случае, вся отделенная темно-серая вода может сбрасываться непосредственно в систему канализации.

По нашим предварительным оценкам предлагаемая система физического разделения серой воды позволит повысить эффективность ее повторного использования и уменьшить общий объем подводимой чистой воды на 40 – 50 %.

Для подтверждения предварительных оценок необходимо провести длительный натурный эксперимент, например, в течение календарного года, переоборудовав систему канализации в реальном домохозяйстве по схеме, приведенной на рис. 6.

ВЫВОДЫ

Ощущающиеся уже сегодня проблемы нехватки чистой пресной воды будут подталкивать человечество к дальнейшему поиску путей повторного использования бытовых серых вод.

Одна из целей данной работы – указать на принципиальную возможность простого физического разделения потока серой воды на темно-серую и светло-серую. При этом в работе показано, что т.н. светло-серую воду можно использовать напрямую, без проведения сложных и дорогостоящих мероприятий по ее очистке и подготовке к дальнейшему безопасному использованию, например в системах полива, что чрезвычайно актуально для многих засушливых регионов мира, в том числе и для Крыма.

Оставшаяся часть темно-серой воды также может быть использована для «непрерывной» промывки туалета и, соответственно, обеспечении нормальной транспортировки черной воды в системе канализации. В этом случае также отпадает необходимость в ее накоплении, хранении, и дорогостоящей очистке.

ПЕРСПЕКТИВЫ ДАЛЬНЕЙШИХ ИССЛЕДОВАНИЙ

Представленная в работе принципиальная схема устройства, позволяющего физически разделять «серую воду» на две фракции - светло-серую и темно-серую требует изготовление действующего макета устройства. Направление дальнейших исследований будет направлено на разработку специальных датчиков, способных определять показатели мутности «серой воды» и ее РН. С помощью действующего макета устройства необходимо определить и оптимизировать геометрические размеры клапана и его гидравлические характеристики.

ЛИТЕРАТУРА

1. Greywater Reuse System Design and Economic Analysis for Residential Buildings in Taiwan [Электронный ресурс]. – Режим доступа: <http://www.mdpi.com/2073-4441/8/11/546> (дата обращения 22. 12. 2024)
2. Серая вода [Электронный ресурс]. – Режим доступа: https://ru.wikipedia.org/wiki/%D0%A1%D0%B5%D1%80%D0%B0%D1%8F_%D0%B2%D0%BE%D0%B4%D0%B0 (дата обращения 22. 12. 2024)
3. Очистка «серой» воды [Электронный ресурс]. – Режим доступа: <https://aosmithwtprojects.com/ru/%D0%BE%D1%87%D0%B8%D1%81%D1%82%D0%BA%D0%B0-%D1%81%D0%B5%D1%80%D0%BE%D0%B9-%D0%B2%D0%BE%D0%B4%D1%8B/>(дата обращения 24. 12. 2024)
4. Повторное использование серых вод [Электронный ресурс]. – Режим доступа: <https://www.vatekcevre.com/ru-ru/%D0%B1%D0%BB%D0%BE%D0%B3/%D0%BF%D0%BE%D0%B2%D1%82%D0%BE%D1%80%D0%BD%D0%BE%D0%B5-%D0%B8%D1%81%D0%BF%D0%BE%D0%BB%D1%8C%D0%B7%D0%BE%D0%B2%D0%B0%D0%BD%D0%B8%D1%8F-%D1%81%D0%B5%D1%80%D1%8B%D1%85-%D0%B2%D0%BE%D0%B4> (дата обращения 22. 12. 2024)
5. Энергия серых вод [Электронный ресурс]. – Режим доступа: <https://www.asio.cz/ru/p/81.energiya-serykh-vod> (дата обращения 22. 12. 2024)
6. Повторное использование серой воды [Электронный ресурс]. – Режим доступа: https://www.appropedia.org/Greywater_reuse/ru (дата обращения 24. 12. 2024)
7. Яковлев, С.В. Канализация: (Водоотведение и очистка сточных вод) [Текст] / С.В. Яковлев, Ю.М. Ласков. – М.: Стройиздат, 1987. – 319 с.: ил.
8. СанПиН 2.1.3684–21. Санитарно-эпидемиологические требования к содержанию территорий городских и сельских поселений, к водным объектам, питьевой воде и питьевому водоснабжению населения, атмосферному воздуху, почвам, жилым помещениям, эксплуатации производственных, общественных помещений, организации и проведению санитарно-противоэпидемических (профилактических) мероприятий: : издание официальное :утвержден Главным государственным санитарным врачом Российской Федерации 28.01.2021: введен 29.01.2021.
9. ГОСТ Р 51232 – 98 Вода питьевая. Общие требования к организации и методам контроля качества : Государственный стандарт Российской Федерации :издание официальное : введен впервые : введен 1999-07-01. – М.: ФГУП "СТАНДАРТИНФОРМ", 2010. – 18 с.
10. Расход воды на человека в сутки [Электронный ресурс]. – Режим доступа: <https://autopluss.ru/raskhod-vody-na-cheloveka-v-sutki> (дата обращения 24. 12. 2024)
11. Норма потребления воды на человека [Электронный ресурс]. – Режим доступа: <https://www.montage-msk.ru/polezna-informacia/norma-potrebleniya-vody-na-cheloveka/> (дата обращения 24. 12. 2024)
12. СП 30.13330.2020. Свод правил. Внутренний водопровод и канализация зданий.: актуализированная редакция СНиП 2.04.01-85*: утвержден Минстроем России 30.12.2020 № 920/пр : введен 30.12.2020. – Москва: Минстрой России, 2020. – 131 с.

13. Норма расхода потребления горячей и холодной воды на человека в месяц [Электронный ресурс]. – Режим доступа: <https://pulsarm.ru/stati/norma-raskhoda-potrebleniya-goryachey-i-kholodnoy-vody-na-cheloveka-v-mesyats/> (дата обращения 26. 12. 2024)

ON THE POSSIBILITY OF SAFE UTILIZATION OF PARTIALLY TREATED "GRAYWATER"

Odintsov A.N.

FGAOU VO Sevastopol State University, Sevastopol, Russian Federation

Annotation. The article is dedicated to the continued improvement of approaches related to the feasibility and advisability of greywater re-usage. The main scope of this work is to outline the one of the methods for direct usage of a portion of greywater with no need of preliminary treatment or re-processing. The paper presents a conceptual design of a device that physically separates greywater into two fractions – i.e. "light greywater" and "dark greywater". It is shown that a significant portion of the light greywater is virtually uncontaminated and can be used directly, without any need for complex and costly purification processes, e.g. in irrigation systems.

Keywords: drinking water, blackwater, graywater, reuse.